

HOWE®

Rapid Freeze® Ice Flakers

Máquina de hielo en escamas

Lista de piezas de repuesto
para el
modelo 4000RL

Howe Corporation

1650 N Elston Ave

Chicago, Il.60642

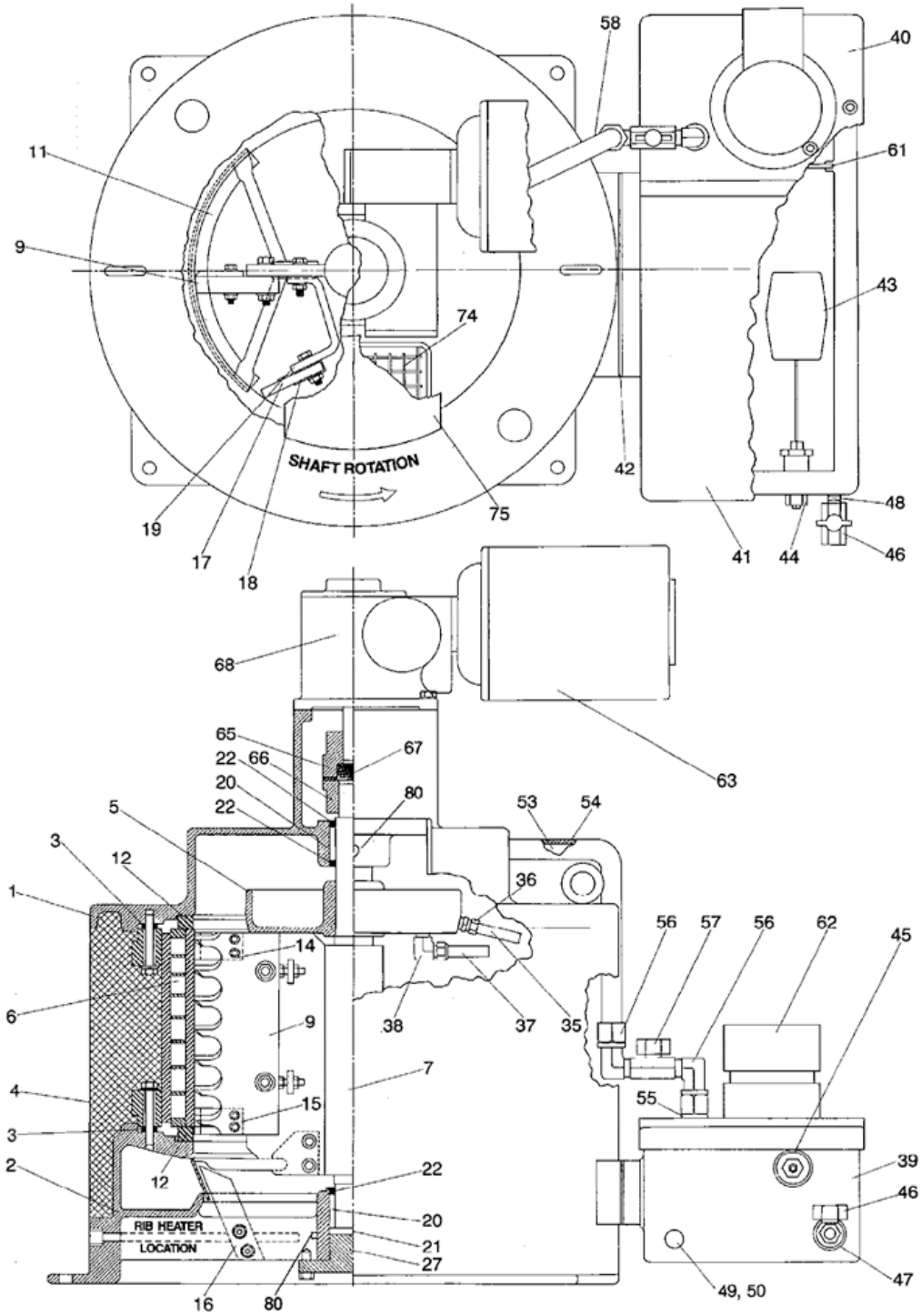
email: parts@howecorp.com

Service@howecorp.com

telefono principal: +1.773.235.0200

Partes: +1.773.687-4950

Servicio: +1.773.687.4940



Drwg #	Nº de artículo	Nº de repuesto	Descripción	Qty Rea	Foto de parte
--------	----------------	----------------	-------------	---------	---------------

4000RL

a	0	F5H25-4	Tapa del sumidero de agua	1	
a, b	0	E10H59	Válvula de regulación de agua	1	
a, b	0	E10H79	Válvula flotante	1	
b	3	E20J4	Espaciador de orejeta aislante	8	
b	7	E20D2	Eje principal de 4000	1	
b, c	9	E20E2	Cuchilla de hielo 12.5"	1	
b	0	E20E6	tuercas, pernos y arandelas para E20E2	1	
	0	E10E15	Juego de galgas de espesores	1	
b	11	E20G2	Deflector de hielo	1	
b	0	E20G8-KT	Kit del deflector de hielo	1	
b	0	53036	Kit del deflector de hielo	1	
b	0	E20G5	tuercas, pernos y arandelas para deflector de heilo	1	
b	12	E20J1	Anillo aislante	2	
	0	E10J8	Herramienta de reparación de anillos aislantes	1	

Drwg #	Nº de artículo	Nº de repuesto	Descripción	Qty Rea	Foto de parte
b	14	E20E4	Raspador de hielo auxiliar	2	
b	0	E20E7	tuercas, pernos y arandelas para Raspador de hielo auxiliar	2	
b	16	E20G4	Raspador deflector de hielo (solo)	1	
b	0	E20G7	Placa trasera del raspador deflector de hielo	1	
b	0	E20G9-KT	Kit del raspador del deflector de hielo	1	
b	0	E20G6	tuercas, pernos y arandelas para Deflector de hielo	1	
b	17	53028	Kit de reparación de escobilla de goma, Incluye escobilla de goma, envoltorio, tuercas y arandelas	1	
b, c	17	E20F4	Escurridor 12.5"	1	
b	0	E20F4-OZ	Escurridor 12.5" (Resistente al ozono)	1	
b	18	E20F9	Envoltorio del escurridor 12.5"	1	
b	0	E20F8	tuercas, pernos y arandelas para Envoltorio del escurridor	1	
b	19	E20F11	Soporte del escurridor	1	
b	0	E20F21	Soporte del escurridor (Solo modelos de agua de mar)	1	
b	20	E20K1	Cojinetes principales	2	

Drwg #	Nº de artículo	Nº de repuesto	Descripción	Qty Rea	Foto de parte
b	21	E20K2	Placa de empuje del cojinete inferior	1	
b	22	E20K3	Sello de grasa del cojinete principal	3	
b	0	E20K4	Juego de cojinetes, Retenes de aceite Cojinetes de rodadura Disco del cojinete inferior Junta	1	
b	0	E10T1	Juego de herramientas de remoción de cojinetes	1	
b	27	E20B8	Tapa del cojinete inferior	1	
b	35	E20H39	Tubo y accesorio de salida lateral de distribución de agua (para bandeja de distribución de aluminio de estilo antiguo) Tubo y accesorio de salida lateral de distribución de agua	7	
b	35	E20H45	Tubo de salida lateral de distribución de agua (para bandeja de distribución de plástico) Tubo de salida lateral de distribución de agua (para bandeja de distribución de plástico)	7	
b	37	E20H38	Caño inferior de distribución de agua	1	
b	5	E20H44	Kit del contenedor de distribución de agua	1	
b	42	E20J2	Junta del sumidero de agua	1	
b	53	E10H67-KT	tubo de agua con válvula reguladora	1	
b	56	ELM-CT-NY10X08	racor de tubo de agua	2	

Drwg #	Nº de artículo	Nº de repuesto	Descripción	Qty Rea	Foto de parte
b	57	E10H59	Válvula de regulación de agua	1	
b	62	E10Q7	bomba de agua de repuesto	1	
b	62	E10Q5	bomba de agua de repuesto (anterior a abril de 2006)	1	
b	0	E10H61	conjunto de cárter de agua de repuesto	1	
b	0	E20Q5	Bomba de agua de reemplazo para servicio marítimo (a bordo)	1	
b	63	E20M3	Motor de accionamiento de repuesto 1/3 HP, 230/1/60 (TEFC)	1	
b	63	E20M10	Motor de accionamiento de repuesto 1/3 HP, 220/1/50	1	
b	63	E20M11	Motor de accionamiento de repuesto 1/3 HP, 240/1/50	1	
b	63	E20M2	Motor de accionamiento de repuesto 1/3 HP, 380/3/50	1	
b	63	E20M7	Motor de accionamiento de repuesto 1/3 HP, 460/3/60	1	
b	0	E20N9-H	Acoplamiento flexible	1	
b	68	E20R4	Reductor de velocidad: 60Hz 600:1	1	
b	68	E20R3	Reductor de velocidad; 50Hz 450:1	1	
b	75	E20A6	Tapa de inspección	1	

Drwg #	Nº de artículo	Nº de repuesto	Descripción	Qnt Rea	Foto de parte
b	0	HT150-240-037X50	elemento calefactor bajo ambinet de repuesto	3	
b	0	SR-OIL-SYN	aceite sintético reductor de velocidad (cuarto de galón)	1	
b	0	53049	Electroválvula de línea de líquido con bobina	1	
b	0	E20C21	Conector del evaporador de la línea de líquido	1	
	0	53011	Kit de mantenimiento semestral (incluye limpiador, grasa de grado alimenticio y filtro de agua)	1	
	0	53012	Kit de mantenimiento anual (incluye limpiador, desinfectante, grasa de grado alimenticio, filtro de agua y kit de ajuste de la cuchilla de hielo)	1	
	0	53016	Kit de mantenimiento de 3 años (incluye limpiador, desinfectante, grasa de grado alimenticio, filtro de agua, kit de ajuste de la cuchilla de hielo y escobilla de goma)	1	
b	0	E20C14	Adaptador de sudor Rotolock (línea de succión)	1	