

*Rapid Freeze*

# *Ambiente bajo - Enfriado por Aire*

Unidades de condensación AC,  
R404A, R448A, R-449A

LAS MEJORES SOLUCIONES DESDE 1912

**HOWE** Comprobado. La mejor opción.™

Las unidades de condensación han sido dimensionadas y configuradas para adecuarse a las máquinas generadoras de hojuelas de hielo Rapid Freeze de Howe. Las unidades están diseñadas para obtener una excelente calidad, confiabilidad y larga vida. Ofrecen gran durabilidad y eficiencia energética y ofrecen un alto grado de flexibilidad a una amplia gama de usos industriales.

#### **Características estándar**

- Compresores Copeland Scroll de alta eficiencia con aceite POE.
- Motores del ventilador del condensador con cojinete de bolas con protección térmica y lubricación permanente.
- Los controles eléctricos que incluye el contactor del compresor y el cableado de interconexión de la máquina de hielo están ubicados en una caja de control de fácil acceso y cubierta abatible.
- Sistema de control de la presión de agua.
- Eliminadores de vibración de succión y líquido. Indicador visual del nivel de líquido y filtro deshidratador de la línea de líquido.
- Guardia de granizo incluido

#### **Características especiales**

- Puntos de contacto para conectar con el panel de control de la máquina de hielo y monitorear la baja presión de aceite, alta presión de descarga, baja presión de succión (bombeo de vacío) y las condiciones de funcionamiento del compresor.
- Acumulador de succión.
- Separador de aceite con línea de retorno de aceite.
- Interruptores separados de control de presión alta y presión baja.
- Calentador y aislamiento térmico en receptor (estándar amb., no incluido en las unidades medianas).

#### **Características opcionales**

- Bobinas del condensador recubiertas para ambientes hostiles.

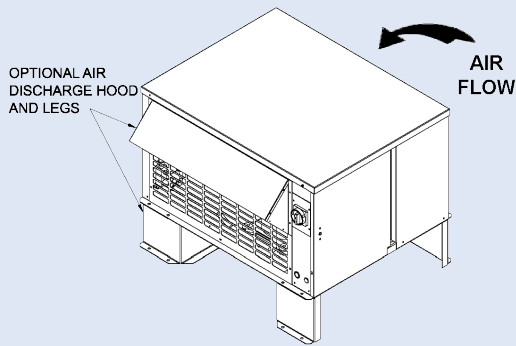


Modelo HA4002-A-R404A-1

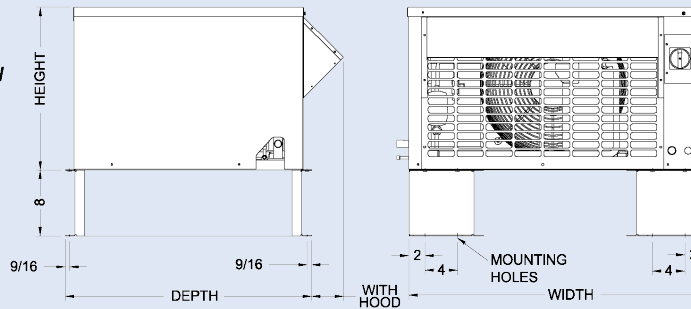


¡HECHO EN EE.UU.!

## VISTA LATERAL



## VISTAS FINALES



## INFORMACIÓN DE LA UNIDAD DE CONDENSACIÓN

MODELO	DIMENSIONES			Centímetros			UNIDAD CONDENSACION		TAMAÑOS DE LAS CONEXIONES		PESO DE ENVÍO		REC. CAP. 90% LBS.
	Pulgadas	W	D	H	W	D	H	SUCCIÓN	LÍQUIDO	SUCCIÓN	LÍQUIDO	LBS	
LA1002-A-R4xxA-*	24-3/8	30-3/8	19-3/8	95.89	71.75	43.82	7/8	3/8	7/8	3/8	315	143	11
LA2002-A-R4xxA-*	43-7/8	32-7/8	30-3/8	111.44	83.5	77.15	1-1/8	1/2	1-1/8	1/2	435	197	22
LA3002-A-R4xxA-*	43-7/8	32-7/8	30-3/8	111.44	83.5	77.15	1-1/8	1/2	1-3/8	1/2	485	220	22
LA4002-A-R4xxA-*	43-7/8	32-7/8	30-3/8	111.44	83.5	77.15	1-3/8	5/8	1-3/8	1/2	525	238	30
LA6002-A-R4xxA-*	65-1/8	35-7/8	41-7/8	165.42	91.12	106.36	1-3/8	5/8	1-5/8	5/8	725	329	54

\*= 1 for 230/3/60, 2 for 380/3/50, 3 for 460/3/60, 4 for 575/3/60

## ESPECIFICACIONES ELÉCTRICAS DEL MODELO

VOLTAJE	MODELO	COMPRESOR (CADO UNO)		MOTORES DEL VENTILADOR DEL CONDENSADOR			UNIDAD		
		RLA	LRA	CANTIDAD	FLA (EACH)	AMPS	MCA	MOP	
208-230/3/60	LA1002-A-R4xxA-1	8.6	58	1	130	.5	9.1	11.2	20
	LA2002-A-R4xxA-1	13.8	99	1	400	2.1	15.9	19.4	30
	LA3002-A-R4xxA-1	21.8	156	1	400	2.1	23.9	29.4	50
	LA4002-A-R4xxA-1	30.4	199	1	400	2.1	32.5	40.1	70
	LA6002-A-R4xxA-1	42.1	248	2	800	2.1	46.3	56.8	90
460/3/60	LA2002-A-R4xxA-3	7.1	49.5	1	400	1.1	8.2	10.0	15
	LA3002-A-R4xxA-3	9	75	1	400	1.1	10.1	12.4	20
	LA4002-A-R4xxA-3	14.4	121	1	400	1.1	15.5	19.1	30
	LA6002-A-R4xxA-3	19.3	125	2	800	1.1	21.5	26.3	45
575/3/60	LA2002-A-R4xxA-4	7.1	40	1	400	0.9	8.0	9.8	15
	LA3002-A-R4xxA-4	7.9	54	1	400	0.9	8.8	10.8	15
	LA4002-A-R4xxA-4	11.4	68.9	1	400	0.9	12.3	15.2	25
	LA6002-A-R4xxA-4	15.6	100	2	800	0.9	17.4	21.3	35
230/1/60	LA1002-A-R4xxA-5	13.9	75	1	130	.5	14.4	17.9	30
	LA2002-A-R4xxA-5	25	129	1	400	2.1	27.1	33.4	50